

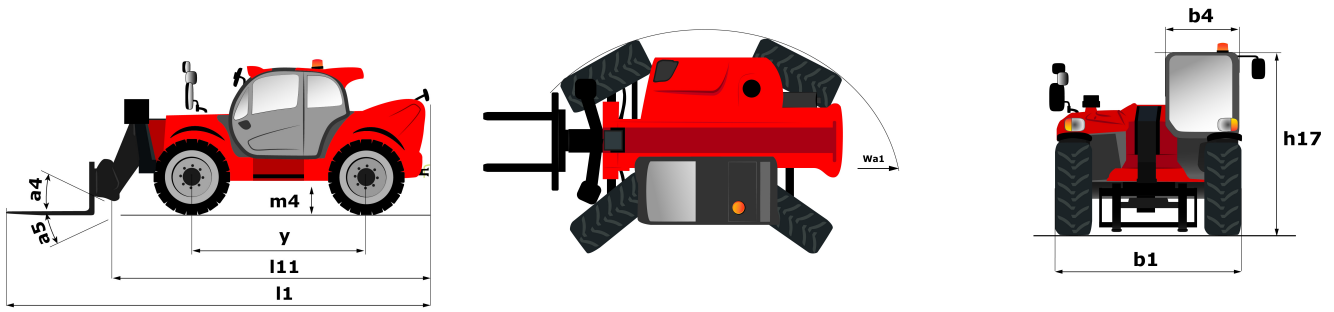
Karta danych technicznych :

MT 1840

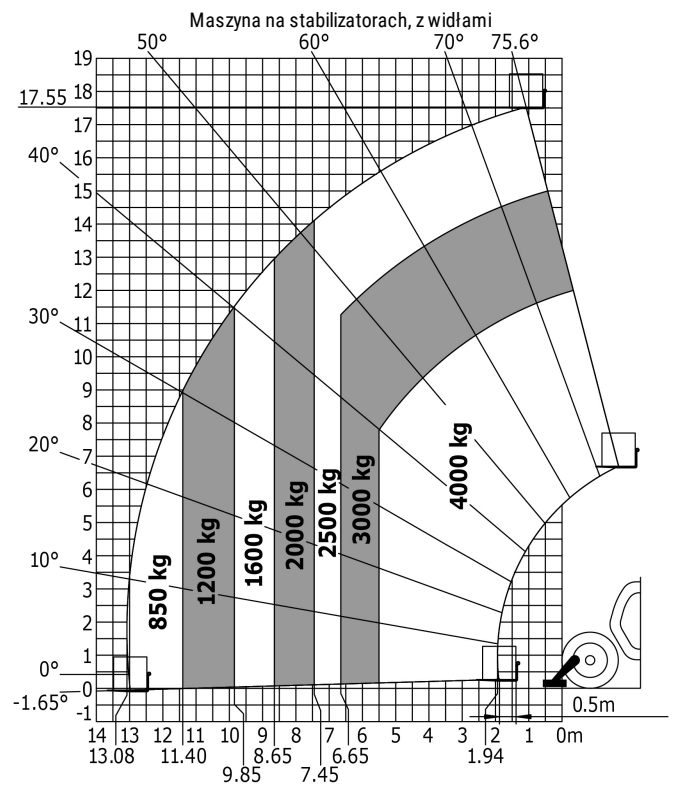
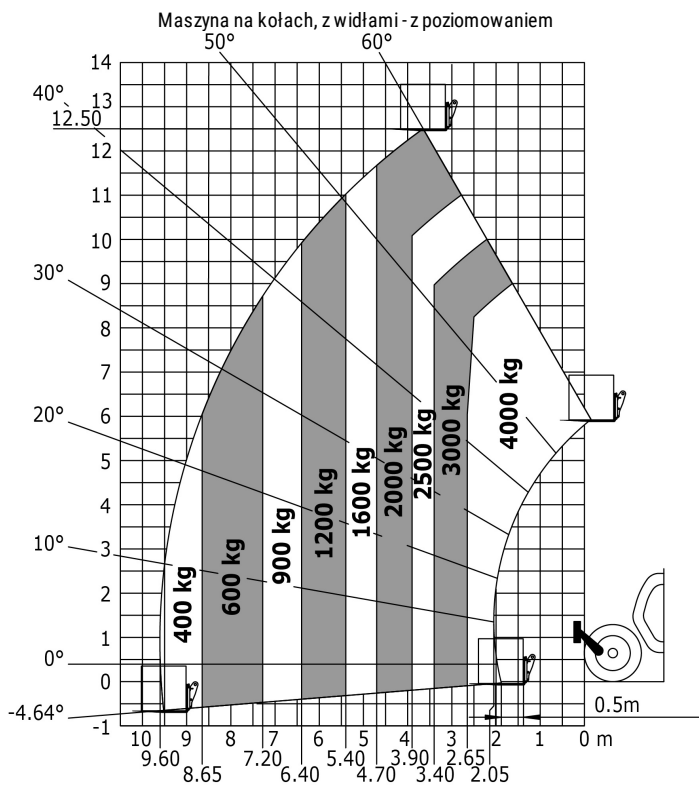


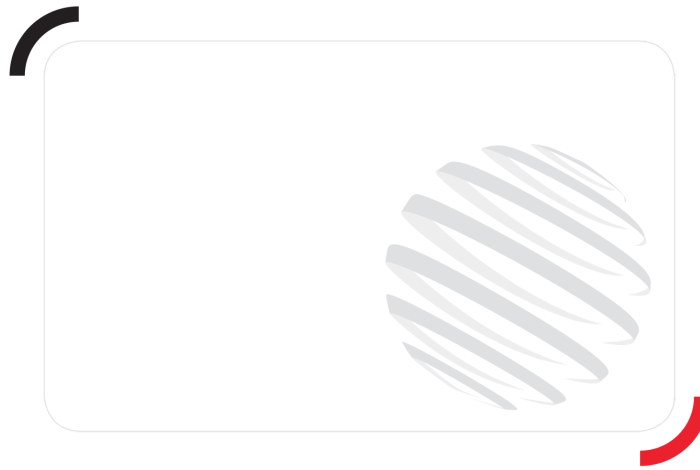
Pojemność		Metryczny
Udźwig max.		4000 kg
Max. wysokość podnoszenia		17.55 m
Wysięg maksymalny		13.08 m
Siła skrawania z łyżką		7766 daN
Waga i wymiary		
Długość całkowita do karetki	l11	6.27 m
Szerokość całkowita	b1	2.42 m
Wysokość całkowita	h17	2.5 m
Rozstaw osi	y	3.07 mm
Prześwit	m4	0.37 m
Szerokość całkowita kabiny	b4	0.89 m
Kąt nabierania	a4	12 °
Kąt wysypu	a5	114 °
Zewnętrzny promień skrętu (po krawędziach opon)	Wa1	4.01 m
Masa bez ładunku (z widłami) z kabiną		11870 kg
Typ ogumienia		Pneumatyczne
Ogumienie standardowe		Alliance 400/80 - 24 - 162A8
Długość wideł / Szerokość wideł / Przekrój wideł	l / e / s	1200 mm x 125 mm / 45 mm
Wydajność		
Podnoszenie		16 s
Opuszczanie		12 s
Wysuwanie teleskopu		16 s
Wsuw teleskopu		13 s
Nabieranie		4 s
Wysyp		4 s
Silnik		
Producent silnika		Perkins
Norma emisji spalin		Stage IV / Tier 4 Final
Model silnika		854F-E34TA
Liczba silników / Parametry silników		4 - 3400 cm ³
Moc znamionowa silnika spalinowego - Moc (kW)		100 Hp / 75 kW
Max. moment obrotowy / Obroty silnika		430 Nm @ 1400 rpm
Siła uciągu (z obciążeniem)		6680 daN
transmisja		
Typ przekładni		Przetwornik momentu obrotowego
Liczba biegów (do przodu) / tyłu)		4 / 4
Prędkość maksymalna		24.9 km/h
Hamulec postojowy		Automatyczny hamulec postojowy
Hamulec serisowy		Tarcze hamulcowe w kąpielii olejowej na osi przedniej i tylnej
hydrauliczny		
Typ pompy hydraulicznej		Pompa zębata
Przepływ / Ciśnienie hydrauliki		167 l/min / 270 Bar
Pojemność zbiornika		
Olej silnikowy		7.50 l
Olej hydrauliczny		135 l
Pojemność zbiornika paliwa		140 l
Pojemność zbiornika DEF		21.60 l
Hałas i wibracje		
Hałas na stanowisku operatora (LpA)		78 dB(A)
Hałas na zewnątrz (Lwa)		103 dB(A)
Wibracje przenoszone na ręce/ramiona		< 2.5 m/s ²
Pozostałe		
Koła skrętne (przód / tył)		2 / 2
Koła napędzane (przód / tył)		2 / 2
Bezpieczeństwo / Homologacja bezpieczeństwa kabiny		Standard EN 15000 / ROPS - FOPS cab (level 2)
Rodzaj sterowania		JSM

Rysunek wymiarowy



Wykresy obciążenia





MANITOU **HANDLING YOUR WORLD**

Siège Social

430 rue de l'Aubinière - 44150 Ancenis Cedex - France

Tel: +33(0)2 40 09 10 11 - Fax: +33 (0)2 40 09 10 97

www.manitou.com



Ta broszura opisuje wersje i konfiguracje opcji produktów Manitou, które mogą różnić się wyposażeniem dodatkowym. Wyposażenie dodatkowe opisane w niniejszej broszurze może być standardowe, opcjonalne lub niedostępne w zależności od wersji. Manitou zastrzega sobie prawo do zmian specyfikacji w dowolnym momencie i bez wcześniejszego powiadomienia. Producent nie ponosi odpowiedzialności za podaną specyfikację. W celu uzyskania dodatkowych informacji, prosimy o kontakt ze swoim przedstawicielem Manitou. Niniejsza broszura jest dokumentem pozaumownym. Opisy produktów mogą różnić się od aktualnych produktów. Lista specyfikacji nie jest pełna i nie zawiera wszystkich możliwych konfiguracji. Logo oraz identyfikacja wizualna firmy są własnością Manitou i nie mogą zostać użyte bez uprzedniej zgody. Wszelkie prawa zastrzeżone. Zdjęcia oraz grafiki zawarte w niniejszej broszurze są przedstawione jedynie w celach informacyjnych.
 Manitou BF SA – Spółka akcyjna z zarządem – Kapitał: 39 668 399 euro – Nr 857 802 508 RCS Nantes