

---

**PPHU "Agroland" s.c.**

D. Dąbrowski, W. Dąbrowski  
Trzebieszów Pierwszy 3, 21-404 Trzebieszów  
tel. +48 25 796 04 28, fax. +48 25 796 67 54  
e-mail: [biuro@maxland.pl](mailto:biuro@maxland.pl), [www.maxland.pl](http://www.maxland.pl)

---

**ZAMIATARKA ZC120M, ZC140M**

**INSTRUKCJA OBSŁUGI**

(INSTRUKCJA ORYGINALNA)

PRZED PRZYSTĄPIENIEM DO PRACY ZAPOZNAJ SIĘ Z TREŚCIĄ INSTRUKCJI OBSŁUGI



**CE**

NP002  
WERSJA POLSKA - PL

## 1.WSTĘP

Instrukcja Obsługi stanowi wyposażenie zmiatarki i powinna być przekazywana kolejnym użytkownikom.

Przed rozpoczęciem pracy należy bezwzględnie zapoznać się z treścią Instrukcji Obsługi i zastosować się do jej wytycznych.

Zastosowanie się do Instrukcji Obsługi zapewni Państwu bezawaryjną pracę oraz bezpieczne użytkowanie zmiatarki.

Dane identyfikacyjne maszyny są umieszczone na tabliczce znamionowej umieszczonej na obudowie zmiatarki.

W przypadku problemów eksploatacyjnych zmiatarki prosimy zwracać się do sprzedawcy maszyny lub do producenta.

Maszynę mogą obsługiwać jedynie osoby pełnoletnie, posiadająca odpowiednie kwalifikacje do kierowania ciągnikami rolniczymi.

Zabrania się użytkowania zmiatarki osobom nietrzeźwym, nieupoważnionym i postronnym a w szczególności dzieciom.



**Ten symbol ostrzegawczy o zagrożeniu wskazuje na ważną informację dotyczącą zagrożeń podaną w instrukcji obsługi. Jeżeli widzisz ten symbol, strzeż się zagrożenia i uważnie przeczytaj odpowiednią informację oraz poinformuj o tym innych operatorów.**

---

## SPIS TREŚCI

1. Wstęp .....	1
2. Przepisy bezpiecznego użytkowania zamiatarki .....	3
3. Wykaz symboli ostrzegawczych i znaków informacyjnych .....	4
4. Przepisy bezpieczeństwa w czasie pracy i jazdy po drogach publicznych .....	5
5. Przeznaczenie .....	6
6. Dane techniczne .....	6
7. Budowa .....	7
8. Obsługa i użytkowanie .....	8
9. Demontaż zbiornika na śmieci .....	9
10. Przystosowanie zamiatarki do zamiatania śmieci na lewą lub prawą stronę .....	9
11. Wymiana szczotek .....	9
12. Problemy eksploatacyjne .....	10
13. Przechowywanie i konserwacja .....	11
14. Czynności obsługowo-naprawcze .....	12
15. Demontaż i kasacja .....	12
16. Ryzyko szczątkowe .....	13
17. Przepisy postępowania gwarancyjnego .....	14
18. Karta gwarancyjna .....	15
19. Kupony reklamacyjne.....	16
20. Deklaracja Zgodności.....	17
21. Notatki.....	18

## 2. PRZEPISY BEZPIECZNEGO UŻYTKOWANIA ZAMIATARKI



Zamiatarkę może użytkować wyłącznie osoba z uprawnieniami do kierowania ciągnikami rolniczymi i posiadająca odpowiednie kwalifikacje.

Należy bezwzględnie przestrzegać zaleceń zawartych w Instrukcji Obsługi.

Dokładne zapoznanie się z niniejszą instrukcją obsługi zapewni właściwą obsługę i eksploatację maszyny.

Aby zapewnić bezpieczeństwo pracy przy zamiatarce należy przestrzegać poniższych zaleceń:

- przed rozpoczęciem pracy należy bezwzględnie zapoznać się z niniejszą instrukcją obsługi
- oprócz wskazówek zawartych w niniejszej instrukcji należy przestrzegać regulaminowych zasad bezpieczeństwa i zapobiegania wypadkom.
- zamiatarkę może obsługiwać osoba pełnoletnia posiadająca uprawnienia pozwalające na kierowanie ciągnikami rolniczymi.
- stanowczo zabronione jest używanie maszyny, która wykazuje oznaki mechanicznego uszkodzenia.
- przy podłączeniu i odłączeniu maszyny od ciągnika należy zachować szczególną ostrożność
- zabrania się obsługiwać urządzenie osobom nieupoważnionym i postronnym, nietrzeźwym lub pod wpływem środków odurzających, oraz osobom niepełnoletnim.
- przewóz osób, zwierząt lub rzeczy na maszynie jest zabroniony.
- zabrania się przebywania wszelkich osób w pobliżu maszyny podczas jej pracy
- ciągnik przystosowany do pracy z zamiatarką należy wyposażyć w obciążniki dociążające w odpowiednim stopniu przednią oś.
- podczas zamiatania prędkość ciągnika należy dostosować do panujących warunków i nie przekraczać 10km/godz.
- zabrania się po uruchomieniu maszyny przebywania osobom postronnym w odległości mniejszej niż 5m.
- w czasie zamiatania na bok w prawo lub lewo bez zbiornika na śmieci obowiązkowo należy stosować fartuch ochronny zabezpieczający przed wyrzuceniem przedmiotów przez obracającą się szczotkę. Fartuch jest na wyposażeniu zamiatarki i zamocowany jest do obudowy zamiatarki oraz pojemnika na śmieci.
- każda naprawa zamiatarki uniesionej na trzypunktowym układzie zawieszenia wymaga obowiązkowo zastosowania podpory zabezpieczającej przed samoczynnym opadnięciem zamiatarki.
- naprawiać zamiatarkę tylko przy wyłączonym napędzie i zatrzymanym silniku oraz zabezpieczeniu ciągnika przed przypadkowym uruchomieniem (zaciągnąć hamulec ręczny).
- należy okresowo kontrolować połączenia śrubowe oraz ogólny stan zamiatarki zwracając szczególną uwagę na uszkodzenia mechaniczne.
- przy naprawach używać odpowiednich narzędzi i rękawic.
- wszelkie prace naprawcze i konserwacyjne mogą być przeprowadzane jedynie przez osoby posiadające odpowiednie kwalifikacje.
- zabrania się agregowania niesprawnej zamiatarki.
- podczas pracy należy używać odzieży ochronnej, a w razie pylenia stosować maskę przeciwpyłową oraz okulary.
- należy zawsze bezwzględnie stosować się do przepisów BHP.
- niestosowanie się do wymienionych zaleceń grozi wypadkiem!

### 3.WYKAZ SYMBOLI OSTRZEGAWCZYCH I ZNAKÓW INFORMACYJNYCH UMIESZCZONYCH NA ZAMIATARCE.

---



**Uwaga! – zachowaj szczególną ostrożność**

---



**Przeczytaj instrukcję obsługi**

---



**Wyłącz silnik i wyjmij kluczyk przed rozpoczęciem czynności obsługowych lub naprawczych**

---



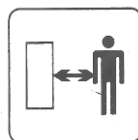
**Zagrożenie skaleczeniem palców lub dłoni**

---



**Nie dotykaj elementów maszyny przed zatrzymaniem się wszystkich jej zespołów.**

---



**Zachowaj bezpieczną odległość**

---



**Nie zajmuj miejsca w pobliżu cięgieł podnośnika podczas sterowania podnośnikiem**

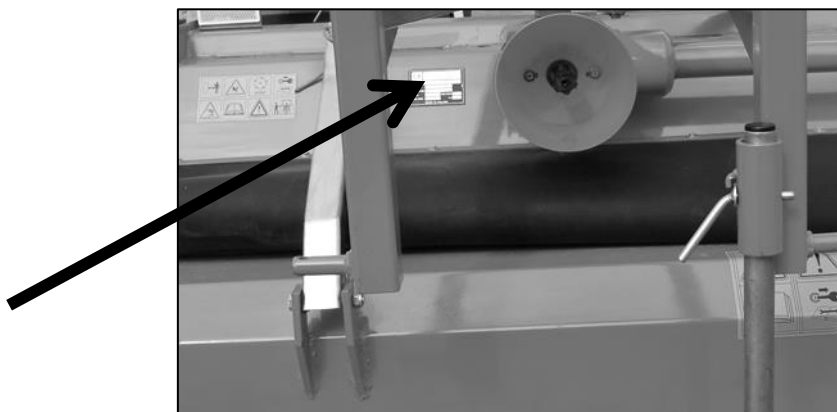
---



**Wyrzucane lub wylatujące przedmioty – zagrożenie całego ciała.**

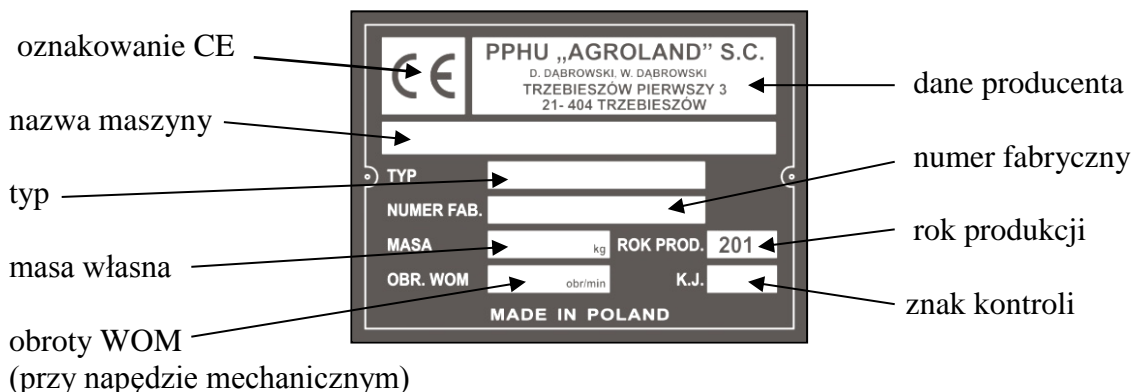
---

Zamiatarka posiada tabliczkę znamionową umieszczoną na obudowie – Rys. 1



Rys. 1

Na tabliczce podane są następujące informacje:



Rys. 2

Użytkownik zobowiązany jest dbać w całym okresie użytkowania o czytelność napisów i symboli ostrzegawczych umieszczonych na zamiatarce.

Wszelkich piktogramów nie należy zamalowywać lub usuwać.

W przypadku ich uszkodzenia lub zniszczenia należy wymienić na nowe.

Piktogramy można zakupić u producenta wyrobu.

#### **4.PRZEPISY BEZPIECZEŃSTWA W CZASIE PRACY I JAZDY PO DROGACH PUBLICZNYCH.**

Ze względu na bezpieczeństwo ruchu drogowego i obowiązujące w tej kwestii przepisy, wymagane jest bezwarunkowo, aby podczas pracy oraz jazdy po drogach publicznych agregat składający się z ciągnika i zawieszanej zamiatarki spełniał wymagania identyczne stawiane samemu ciągnikowi.

Na zamiatarce muszą być zamontowane dodatkowe światła takie jak:

- tylne światła ciągnika
- biało-czerwone tablice ostrzegawcze
- trójkątna tablica wyróżniająca pojazd wolnobieżny.

## ZAPAMIĘTAJ!

1. Urządzenia świetlne, tablice ostrzegawcze i tablica wyróżniająca nie wchodzi w wyposażenie podstawowe zmiatarki.
2. Wymienione urządzenia świetlne i tablicę wyróżniającą można nabyć w punktach sprzedaży części do maszyn rolniczych lub u producenta.
3. Użytkownik bierze odpowiedzialność za użytkowanie zmiatarki na drogach publicznych zgodnie z aktualnymi przepisami prawa!

## 5. PRZEZNACZENIE

Zmiatarka przeznaczona jest do zmiatania z jednoczesnym zbieraniem śmieci z takich powierzchni jak: drogi, place, parkingi, chodniki pokryte asfaltem, betonem lub kostką brukową. Zmiatarkę można użyć do zmiatania na jedną stronę, po uprzednim zdemontowaniu zbiornika na śmieci np. do zimowego utrzymania dróg, placów, chodników. Każde inne zastosowanie maszyny uważa się za niezgodne z przeznaczeniem.

Zmiatarki nie zaleca się stosować do oczyszczania powierzchni zanieczyszczonych takimi odpadami jak: odpady sznurków, nici itp.

Powyższe zanieczyszczenia będą powodowały wplątywanie się ich w szczotki zmiatarki co w konsekwencji spowoduje mniej efektywną pracę maszyny.

## UWAGA!

Użytkownik traci gwarancję na zmiatarkę w przypadku: uszkodzeń powstałych na skutek nieprawidłowej eksploatacji zmiatarki; użytkowanie maszyny niezgodnie z przeznaczeniem, wprowadzania przez użytkownika zmian w konstrukcji zmiatarki bez zgody producenta oraz zastosowania części zamiennych innych niż fabryczne.

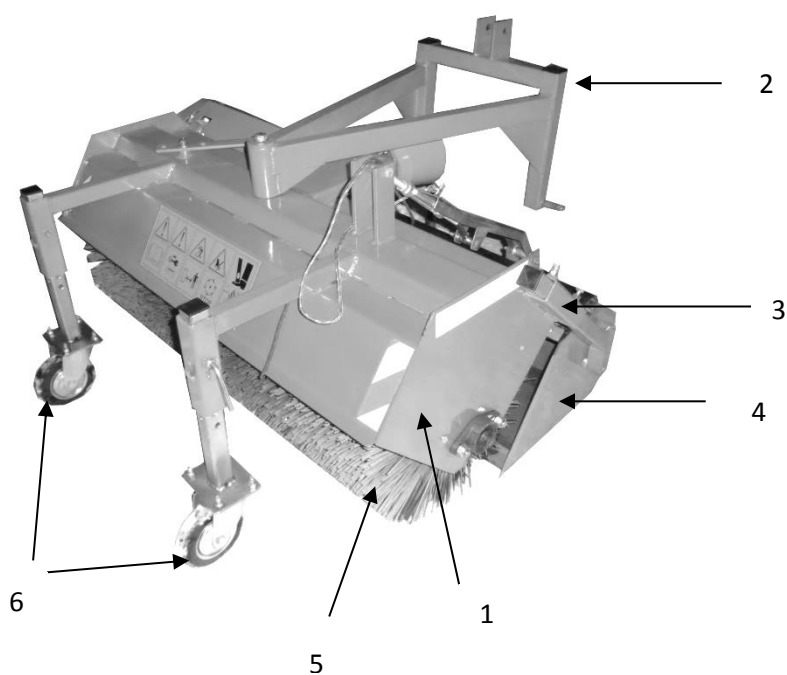
## 6. DANE TECHNICZNE

TYP ZAMIATARKI	ZC120M	ZC140M
Szerokość robocza (mm)	1200	1400
Średnica szczotki (mm)	500	500
Liczba szczotek	2	2
Prędkość obrotowa szczotki (obr/min)	200-250	200-250
Prędkość robocza (km/h)	do 10	do 10
Prędkość transportowa (km/h)	max. 20	max. 20
Kategoria TUZ	Kat. I	Kat. I
Masa zmiatarki (kg)	185	215
Pojemność użytkowa zbiornika na śmieci (dm <sup>3</sup> )	60	70
Wymiary gabarytowe		
Długość (mm)	1350	1350
Szerokość (mm)	1380	1620
Wysokość (mm)	890	890

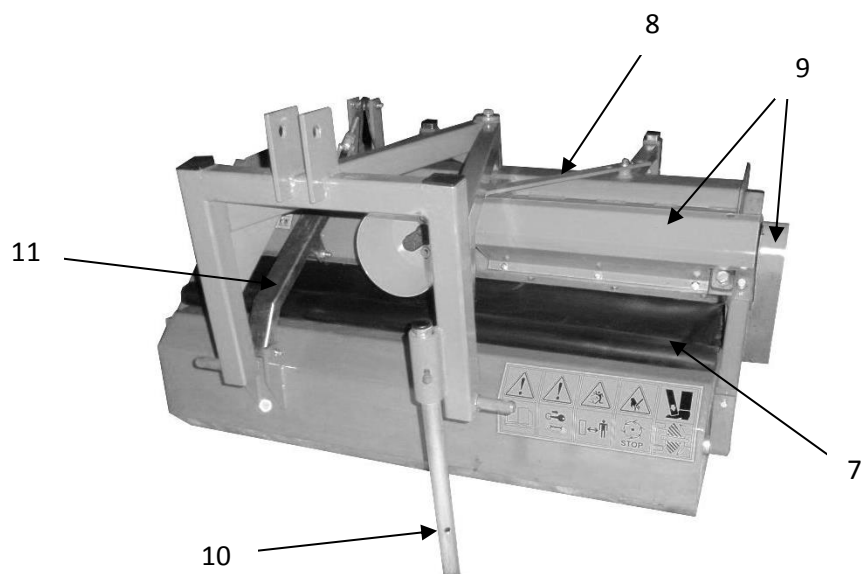
## 7.BUDOWA

Zamiatarka składa się z następujących zespołów:

- 1 - korpus
- 2 – zaczep - TUZ kategoria I
- 3 - zawieszenie zbiornika
- 4 - zbiornik na śmieci
- 5 - zespół szczotek
- 6 - koła podporowe
- 7 – płaszcz ochronny
- 8 – listwa systemu pracy
- 9 – osłony przeniesienia napędu szczotki
- 10 - podpora układu zawieszenia
- 11 - rygiel zbiornika na śmieci



Rys. 3



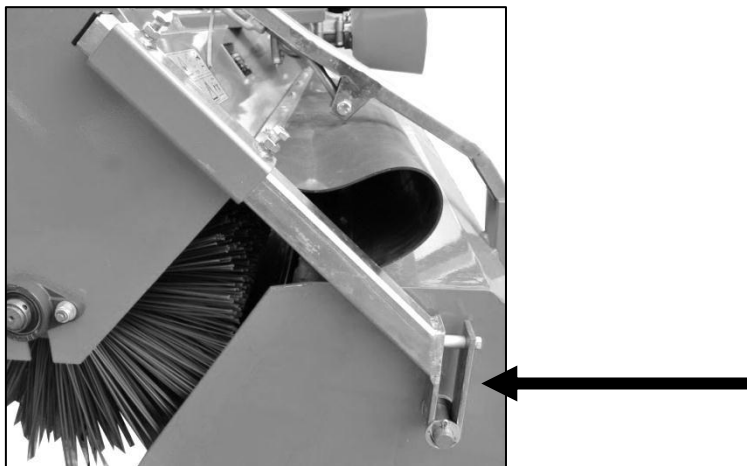
Rys. 4



## 8. OBSŁUGA I UŻYTKOWANIE

Przed przystąpieniem do pracy należy:

- dokonać wzrokowej oceny stanu zmiatarki a w przypadku wykrycia jakichkolwiek usterek niezwłocznie dokonać naprawy.
- zamocować zmiatarkę na trzypunktowym układzie zawieszenia kat. I
- podłączyć wałek przekaźnika mocy WOM zwracając uwagę na odpowiednie zabezpieczenie przed zsunięciem.
- unieść zmiatarkę tak by szczotki nie dotykały do powierzchni jezdni i przesunąć w górne położenie podporę układu zawieszenia oraz koła podporowe.
- za pomocą łącznika centralnego, będącego na wyposażeniu ciągnika ustawić zmiatarkę równoległe do powierzchni jezdni (powierzchni czyszczonej)
- przy obracającej się szczotce opuścić zmiatarkę do lekkiego zetknięcia się szczotki z powierzchnią podłoża.
- unieruchomić szczotki i opuścić koła podporowe.
- za pomocą prowadnic, na których jest zawieszony zbiornik oraz śruby rzymskiej rygla ustawić zbiornik równoległe do ziemi na wysokości od 2 do 5 cm zachowując taką samą odległość między szczotką a krawędzią progową zbiornika; docisk szczotek do powierzchni zmiatanej zapewnia prawidłowe usuwanie śmieci. Zwiększa się go poprzez przesunięcie kół podporowych w górę.
- w początkowym okresie eksploatacji sprawdzaj dokręcenie śrub i nakrętek.



Rys. 5

**Zmiatarka posiada system „ANTI-SHOCK” zabezpieczający zbiornik na śmieci przed uszkodzeniem w przypadku małych nierówności terenu lub kamieni, gruzu.**



## **UWAGA !**

**Zamiatarkę opuszczaj powoli aby uniknąć jej uszkodzenia.  
Zbyt duży docisk szczotek do powierzchni czyszczonej powoduje nadmierne ich zużywanie się.**

**W celu opróżnienia zbiornika ze śmieci:**

- podnieś zamiatarkę do góry około 40 cm i pociągnij za linkę - z pozycji kierowcy.
- jadąc ciągnikiem do przodu powoli opuść zamiatarkę na ziemię - pojemnik zamknie się wtedy samoczynnie.

Otwieranie zbiornika w inny sposób ze względów bezpieczeństwa jest niedopuszczalne!

**Odlączanie zamiatarki od ciągnika**

- opuść w dolne położenie podporę oraz odłącz wałek przekładnika mocy.

Następnie rozepnij układ zawieszenia TUZ kat. I

## **9. DEMONTAŻ ZBIORNIKA NA ŚMIECI**

Aby zdemontować zbiornik na śmieci:

1. odkręć śruby na korpusie zamiatarki i zdejmij listwę dociskającą fartuch ochronny.
2. odkręć śruby z listwy dociskowej zbiornika i zdejmij fartuch ochronny.
3. Zdemontuj zamek kosza, poluzuj śruby mocujące i zsuń kosz wraz z zawieszeniem z uchwytów zamiatarki
4. zamocuj fartuch ochronny na zamiatarkę stosując listwę dociskową i śruby.



## **Uwaga:**

**Należy bezwzględnie montować fartuch ochronny ze względu na możliwość wyrzucenia spod szczotek twardych przedmiotów (drobne kamienie, kawałki drewna, itp.).**

## **10. PRZYSTOSOWANIE ZAMIATARKI DO ZAMIATANIA ŚMIECI NA LEWĄ LUB PRAWĄ STRONĘ.**

Przygotowując zamiatarkę do zmiatania śmieci na lewą lub prawą stronę uprzednio zdemontuj zbiornik, pozostawiając fartuch ochronny przy zamiatarce.

Obrotu zamiatarki dokonuj za pomocą listwy ustalającej.

Maksymalny kąt obrotu zamiatarki w prawo lub w lewo z położenia 0 wynosi ok. 15°.

## **11. WYMIANA SZCZOTEK.**

1. Zdemontuj łańcuch drabinkowy oraz koło łańcuchowe umieszczone na osi szczotek luzując wcześniej napinacz - Rys. 6

**UWAGA!** Uwzględnij czynności związane z demontażem systemu TAPER-LOCK.

2. Zdemontuj łożysko osi szczotek od strony napędu.

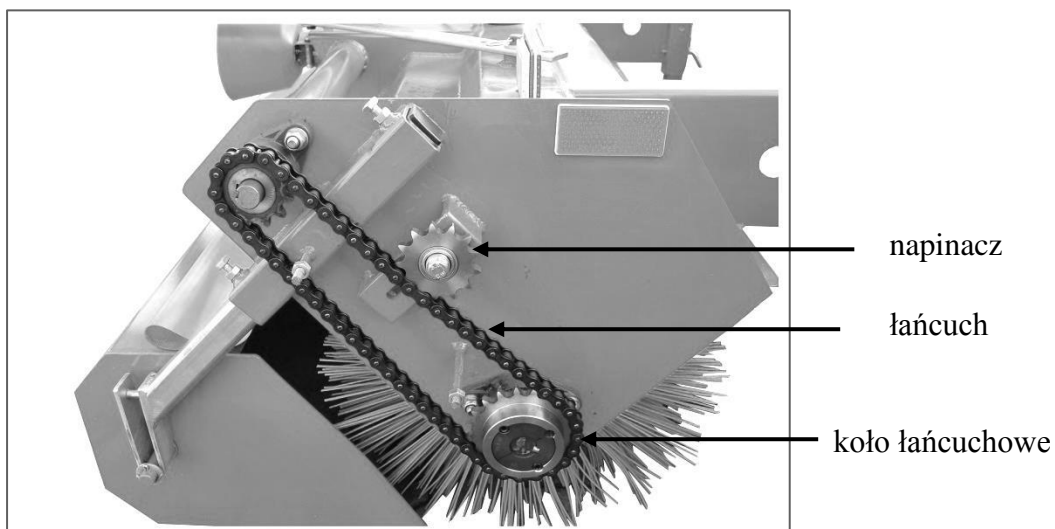
**UWAGA!** Uwzględnij czynności związane z demontażem łożysk kulkowych samonastawnych.

3. Odkręć śruby mocujące łożysko osi szczotek po przeciwnej stronie napędu.

4. Wyjmij wał z korpusu.

5. Odegnij zabezpieczenie i odkręć nakrętkę blokującą szczotki na osi.

6. Zdejmij z osi zużyte szczotki (na osi znajdują się dwie szczotki walcowe)
7. Zamontuj nowe szczotki.
8. Zamontuj oś do korpusu zmiatarki w odwrotnej kolejności.



Rys. 6

## 12. PROBLEMY EKSPLOATACYJNE

OBJAWY	PRZYCZYNA	SPOSÓB NAPRAWY
BRAK ODPOWIEDNIEJ SKUTECZNOŚCI CZYSZCZENIA	NIERÓWNOMIERNE ZUŻYCIE SZCZOTKI	WYMIEŃ USZKODZONE SZCZOTKI
	ZUŻYTE SZCZOTKI	WYMIEŃ SZCZOTKI
	NAGROMADZONE ZANIECZYSZCZENIA WEWNĄTRZ SZCZOTEK	OCZYŚĆ DOKŁADNIE SZCZOTKI
	PRZEPEŁNIONY ZBIORNIK	OPRÓŻNIJ ZBIORNIK
SZYBKIE ZUŻYWANIE SIĘ SZCZOTEK	SZCZOTKA ZBYT NISKO OPUSZCZONA	ZMNIĘJSZ DOCISK SZCZOTKI
SZCZOTKA NIE OBRACA SIĘ	ZERWANY ŁAŃCUCH	WYMIEŃ ŁAŃCUCH



## **UWAGA!**

**Przed przystąpieniem do czynności obsługowo-naprawczych wyłącz napęd i silnik ciągnika oraz wyjmij kluczyki ze stacyjki. Zaciągnij też hamulec ręczny.**



## **13. PRZECHOWYWANIE I KONSERWACJA**

Po zakończonej pracy zmiatarkę:

- starannie oczyść ze wszelkiego rodzaju zanieczyszczeń.
- sprawdź stan szczotek ( zużyte wymień na nowe ).
- sprawdź stan powłoki malarskiej; w przypadku zauważenia jej ubytków miejsce uszkodzone oczyść z rdzy, odłóż, pokryj farbą podkładową i nawierzchniową.
- sprawdź stan linki poprzez oględziny; w przypadku widocznych oznak uszkodzenia niezwłocznie wymień na nową.
- sprawdź stan układu przeniesienia napędu.
- oczyszczoną i zabezpieczoną zmiatarkę przechowuj w miejscu suchym, zadaszonym.
- sprawdzaj stan połączeń śrubowych, w razie potrzeby dokręć.

Sprawne i długotrwałe działanie zmiatarki zależy głównie od umiejętności obsługującego, niezwłocznego usuwania nawet najmniejszych usterek oraz właściwej konserwacji.

Dlatego też po zakończeniu pracy bezwzględnie wykonuj wyżej wymienione czynności. Napraw dokonuj stosując tylko oryginalne części.



## **UWAGA !**

**Systematycznie kontroluj szczelność przekładni.  
Ewentualny wyciek oleju grozi zanieczyszczeniem środowiska!**

**Zapamiętaj !**

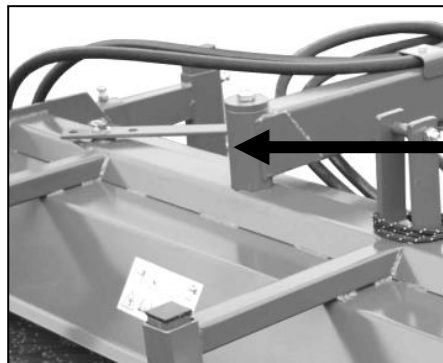
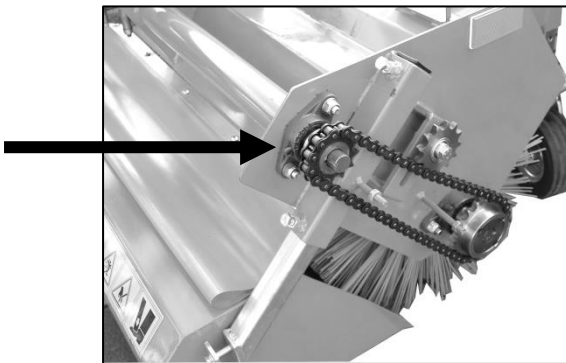
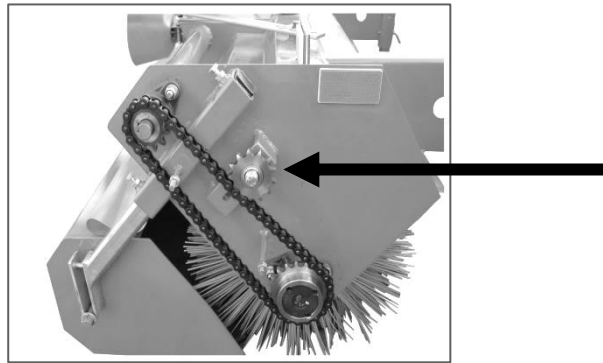
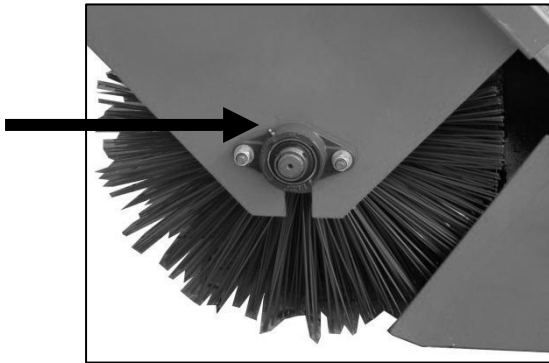
**Na okres zimowy lub pomiędzy dłuższymi przerwami w eksploatacji zmiatarkę dokładnie oczyść, nasmaruj i umieść pod zadaszaniem zabezpieczając przed dziećmi i zwierzętami.**



## 14. CZYNNOŚCI OBSŁUGOWO-NAPRAWCZE

Przed przystąpieniem do pracy sprawdź:

- kompletność zmiatarki,
- stopień zużycia szczotek,
- stopień zużycia linki,
- elementy zabezpieczające (zawleczki),
- stan połączeń śrubowych,
- stan połączeń przewodów hydraulicznych.
- okresowo smaruj łożyska podporowe osi szczotki
- okresowo smaruj łożysko podporowe osi napędowej
- okresowo smaruj czop zaczepu
- okresowo kontroluj napięcie łańcucha napędu szczotki



**PAMIĘTAJ!** Zawsze dbaj o bezpieczeństwo swoje i osób postronnych.



## 15. DEMONTAŻ I KASACJA

W czasie demontażu i kasacji zmiatarki przestrzegaj niżej podanych zasad:

1. Części metalowe zgromadź w jedno miejsce i posegreguj a części nieprzydatne lub nie nadające się do dalszego wykorzystania odstaw do punktu skupu złomu.
2. Części z tworzyw sztucznych zgromadź oddzielnie, by można było poddać je ponownemu przerobowi.
3. Oleje znajdujące się w układzie hydrauliki zlej do pojemników i w dalszej kolejności poddaj utylizacji.
4. Części gumowe zgromadź oddzielnie z przeznaczeniem do utylizacji.



## **WAŻNE !**

**Podczas demontażu zamiatarki zachowaj wszelkie środki ostrożności!**

**Zgromadzone części po demontażu zamiatarki zabezpieczyć przed dziećmi i zwierzętami.**

**Kasacja zdemontowanych części powinna spełniać wymogi ochrony środowiska.**

## **16. RYZYKO SZCZĄTKOWE**

### **Opis ryzyka szczątkowego**

Mimo, że producent, bierze odpowiedzialność za konstrukcję i oznakowanie zamiatarek w celu eliminacji zagrożeń podczas pracy, jak również obsługi i konserwacji, to jednak pewne elementy ryzyka są nie do uniknięcia.

Ryzyko szczątkowe wynika z błędnego lub niewłaściwego zachowania się obsługującego zamiatarkę.

**Zabrania się** wykonywania następujących czynności:

- używania maszyny do innych celów niż opisane w instrukcji obsługi.
- dokonywania samowolnie jakichkolwiek przeróbek i napraw.
- obsługi zamiatarki przez osoby niepełnoletnie jak również nie zapoznane z instrukcją obsługi lub nie posiadające uprawnień do kierowania ciągnikami rolniczymi.
- obsługi zamiatarki przez osoby będące pod wpływem alkoholu lub innych środków odurzających.
- przebywania między zamiatarką a ciągnikiem podczas pracy silnika.
- wykonywanie czynności związanych z obsługą i regulacją maszyny przy włączonym silniku.

Przy przedstawianiu ryzyka szczątkowego zamiatarki traktuje się jako maszyny, które od momentu uruchomienia produkcji zaprojektowano i wykonano według obecnego stanu techniki przy zastosowaniu dobrej praktyki inżynierskiej.

### **Ocena ryzyka szczątkowego**

Ryzyko szczątkowe wynikające z użytkowania zamiatarki może być ograniczone do minimum przy przestrzeganiu niżej wymienionych zaleceń:

- uważne czytanie instrukcji obsługi
- zakaz przebywania między maszyną a ciągnikiem podczas pracy silnika.
- konserwacji i naprawy maszyny tylko przez odpowiednio przeszkolone osoby.
- obsługiwanie maszyny przez osoby, które posiadają uprawnienia do kierowania ciągnikami rolniczymi.
- zabezpieczenie zamiatarki przed dostępem osób niepełnoletnich.



## **Uwaga !**

**Istnieje ryzyko szczątkowe w przypadku niedostosowania się do wyszczególnionych zaleceń i wskazówek.**

## 18. PRZEPISY POSTĘPOWANIA GWARANCYJNEGO

1. Gwarancja obejmuje wady i uszkodzenia wynikłe z winy producenta wskutek wady materiału, złej obróbki lub montażu.

**Przez udzielenie gwarancji producent zobowiązuje się do:**

- a) bezpłatnej naprawy reklamowanego sprzętu
- b) dostarczenia użytkownikowi bezpłatnie nowych, właściwie wykonanych części
- c) pokrycia kosztów naprawy wraz z kosztami robocizny.

2. Gwarancja nie obejmuje części i zespołów, których uszkodzenie powstało w wyniku normalnego zużycia lub niewłaściwego użytkowania.

3. Reklamacje sprzętu użytkownik zgłasza bezpośrednio do wykonawcy usług gwarancyjnych, którego adres wpisany jest w karcie gwarancyjnej lub do sprzedawcy, u którego zakupiono sprzęt. Sprzedawca wówczas zobowiązany jest natychmiast przekazać zgłoszoną reklamację wykonawcy usług gwarancyjnych.

4. Użytkownik winien zgłaszać reklamację niezwłocznie, a najdalej w ciągu 14 dni od daty powstania uszkodzenia.

5. Wykonawca usług gwarancyjnych podejmie działania naprawcze nie później niż w ciągu 14 dni.

6. Gwarancja podlega przedłużeniu na okres, w którym sprzęt przebywał w naprawie.

7. Producent nie uzna reklamacji z tytułu gwarancji jeżeli dokonano w sprzęcie bez jego wiedzy jakichkolwiek zmian technicznych lub napraw, nienależycie składowano, konserwowano i niewłaściwie użytkowano.

8. Użytkownikowi, jeżeli uważa, że negatywne załatwienie zgłoszonej przez niego reklamacji jest niesłuszne, przysługuje prawo zwrócenia się do sprzedawcy z żądaniem ponownego rozpatrzenia sprawy z udziałem rzeczoznawcy.

9. W sprawach nieuregulowanych w niniejszych zasadach ma zastosowanie KODEKS CYWILNY.

10. W przypadku zgłoszenia bezpodstawnej reklamacji wszelkie koszty poniesione przez producenta pokrywa zgłaszający reklamację.

11. Adnotacje o przedłużeniu gwarancji:

- gwarancję przedłużono do dnia .....  
Data, podpis, pieczęć

- gwarancję przedłużono do dnia .....  
Data, podpis, pieczęć

## 17.KARTA GWARANCYJNA

- DANE IDENTYFIKACYJNE ZAMIATARKI:

Symbol ..... nr fab.....

rok budowy .....

- Data sprzedaży (miesiąc wpisać słownie)

..... 201..... r.

*wypełnia sprzedawca w chwili sprzedaży sprzętu*

Producent udziela gwarancji na okres 12 miesięcy od daty sprzedaży.  
Na terenie Polski gwarancję sprawuje:

PPHU "Agroland" s.c.

D. Dąbrowski, W. Dąbrowski

Trzebieszów Pierwszy 3

21-404 Trzebieszów

Tel 697-350-443

Tel 25 796 04 28,

e-mail: [biuro@maxland.pl](mailto:biuro@maxland.pl)

[www.maxland.pl](http://www.maxland.pl)

lub upoważniony sprzedawca

---

.....  
*podpis i pieczęć sprzedawcy*

**Do zgłoszenia reklamacyjnego niezbędne jest podanie numeru identyfikacyjnego maszyny oraz danych z dowodu zakupu.  
Przy reklamacji zamiatarki należy okazać kartę gwarancyjną.  
Karta gwarancyjna poprawiona lub nieczytelna jest nieważna.**



KUPON REKLAMACYJNY NR 1

TYP \_\_\_\_\_

NUMER FABRYCZNY \_\_\_\_\_

DATA ZAKUPU \_\_\_\_\_

STEMPEL I PODPIS SPRZEDAWCY

PROTOKÓŁ REKLAMACYJNY NUMER \_\_\_\_\_

GWARANCJĘ PRZEDŁUŻONO DO DNIA \_\_\_\_\_

.....

KUPON REKLAMACYJNY NR 2

TYP \_\_\_\_\_

NUMER FABRYCZNY \_\_\_\_\_

DATA ZAKUPU \_\_\_\_\_

STEMPEL I PODPIS SPRZEDAWCY

PROTOKÓŁ REKLAMACYJNY NUMER \_\_\_\_\_

GWARANCJĘ PRZEDŁUŻONO DO DNIA \_\_\_\_\_

# DEKLARACJA ZGODNOŚCI WE

W rozumieniu dyrektywy maszynowej 2006/42/WE, załącznik II, 1.A  
Rozporządzenie Ministra Gospodarki z dnia 21 października 2008 (Dz. U. Nr 199, poz. 1228)

Producent: **PPHU „Agroland” s.c.**

D. Dąbrowski, W. Dąbrowski

Trzebieszów Pierwszy 3

21-404 Trzebieszów

**Niżej podpisany niniejszym deklaruje, że wyrób:**

nazwa: **ZAMIATARKA**

typ: **ZC M**  
.....

numer seryjny: .....

rok produkcji: .....

spełnia wymagania następujących dyrektyw europejskich:

- **Dyrektywa Maszynowa 2006/42/WE** z 17.05.2006 r.

spełnia wymagania następujących norm zharmonizowanych:

- PN-EN ISO 12100:2011
- PN-EN ISO 15429-1:2008
- PN-EN 13019+A1:2009

Osoba mająca miejsce zamieszkania lub siedzibę w UE upoważniona do przygotowania dokumentacji technicznej:  
nazwisko, funkcja: Dariusz Dąbrowski, współwłaściciel; adres: Trzebieszów Pierwszy 3, 21-404 Trzebieszów

Niniejsza Deklaracja Zgodności WE traci ważność jeśli maszyna zostanie zmieniona lub przebudowana bez zgody producenta.

Trzebieszów

5-12-2011

Dariusz Dąbrowski  
*Dariusz Dąbrowski*  
Współwłaściciel  
.....  
podpis osoby upoważnionej

NOTATKI: